

FARETTI LED DA ESTERNO SERIE FA4 CON SENSORE

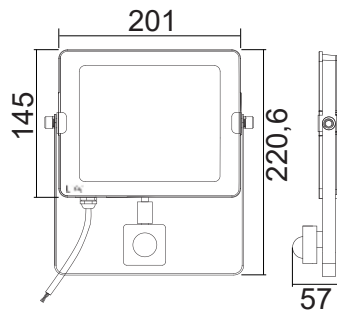


Codice

39.9FA405SN

EAN13

8025702064534



Tipologia:
Proiettori IP65 per installazioni in ambienti esterni
Con sensore IP65 di Movimento e Crepuscolare
LED:
SMD ad alta efficienza
Corpo:
Alluminio pressofuso
Schermo:
Vetro temperato
Alimentazione:
DOB con Range di Tensione 180-265V

Potenza (Pon)	50W
Potenza in Standby (Psb)	0W
Tensione di alimentazione	220-240 Vac - 50/60 Hz
Range di tensione di alimentazione	180-265 Vac - 50/60 Hz
Corrente	213mA
Fattore di potenza	> 0,9
Fattore di sfasamento (cos φ1)	0.9
Temperatura di esercizio	-20°C ~ +50°C
Flusso uscente Totale	5000lm
Flusso uscente Φ120°	4300lm
Temperatura di colore correlata	4000K
Indice di resa cromatica R9	1
Tonalità di luce	Bianca Naturale
Coerenza dei colori	≤6SDCM
Tempo di innesco	istantaneo (<0,5 sec)
Tempo di avvio lampada Φ95	piena luce istantanea (<1 sec)
Angolo di diffusione	110°
Intensità luminosa di picco	2061cd
Durata di vita L70B50 (LIFETIME)	30000h
Fattore di mantenimento del flusso luminoso (XLMF)	0.96
Fattore di sopravvivenza (SF)	0,90
Grado di protezione contro gli urti	IK07
Dimensioni	201x221x57mm
Materiale del corpo	Alluminio pressofuso _ c _ Vetro temperato IK07, antiabbagliamento _ c _ Cavo di alimentazione gommatto 50cm sezione 3x1,00mm ²
Peso	808g
Tipo di attacco	Conduttori liberi
Consumo Energetico Ponderato	50kWh/1000h
Metrica dello sfarfallio (Pst LM)	0.5
Metrica effetto stroboscopico (SVM)	0.9
Tipo di Sensore	PIR e Crepuscolare
Sensibilità luce ambientale	3-2000LUX (regolabile)
Angolo di rilevamento	120°
Distanza di rilevamento	2~10m regolabile
Durata accensione	10sec ~ 7min (Regolabile)

